



microwapp™ 2401 multi

mikrovlnný spoj 24 GHz, simplexní, multikanálový

Microwapp 2401 multi je simplexní multikanálový mikrovlnný spoj určený pro přenos A/V signálů na vzdálenost max. 4km při přímé viditelnosti. Mikrovlnným spojem lze přenést současně v jednom vysokofrekvenčním kanále 16 A/V signálů při použití modulace QPSK (při snížené přenosové rychlosti na 1 signál i více).

Mikrovlnný spoj microwapp 2401 multi se skládá z vnější a vnitřní jednotky (na obou stranách spoje). Do skříně vnitřní jednotky jsou osazovány modulátory a demodulátory QPSK.

Pracovní kmitočet mikrovlnného spoje microwapp 2401 multi lze uživatelsky nastavovat.

K mikrovlnnému spoji standardně dodáváme parabolické antény o průměru 350 mm s kryty radome. Pro překlenutí větší vzdálenosti pomocí spoje microwapp 2401 multi je možné objednat dodávku větších průměrů antén (pro přijímací stranu spoje).

Mikrovlnné spoje jsou u výrobce nastaveny na pracovní parametry a jsou dodávány zahořené. K zařízení výrobce vydává Prohlášení o shodě podle NV 426/200Sb., kterým se stanoví požadavky na koncová rádiová a telekomunikační zařízení.

technické parametry

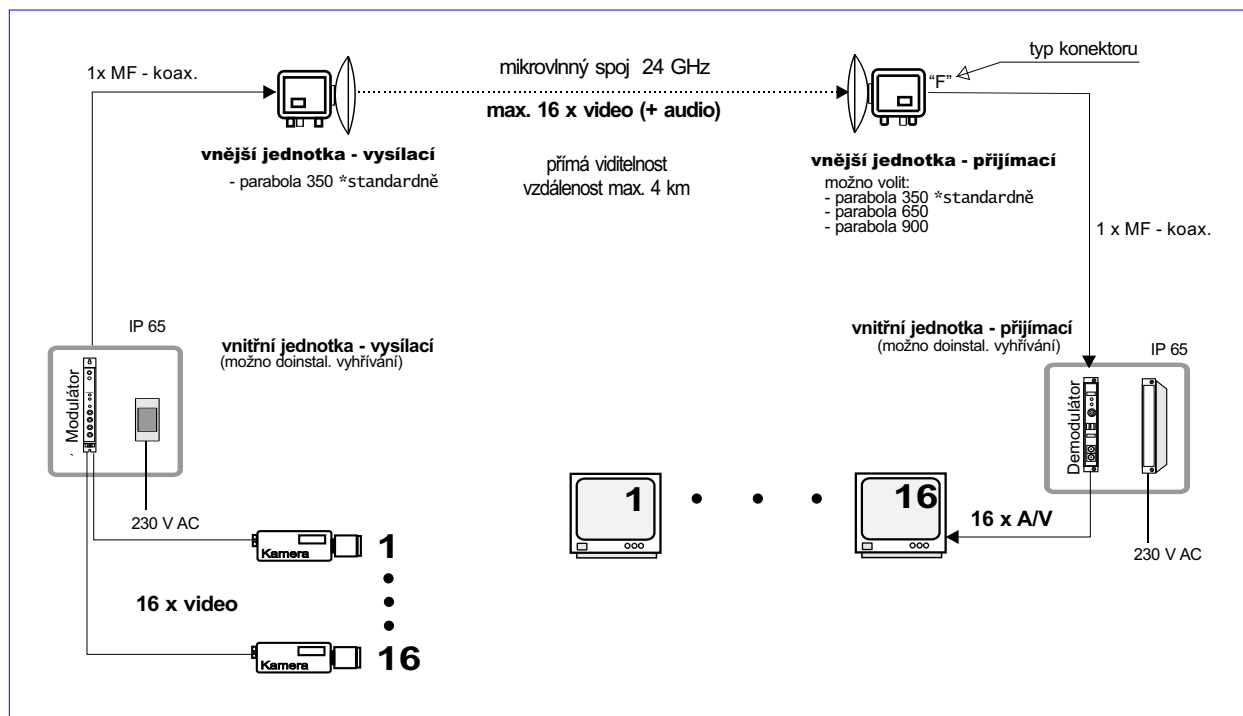
kmitočtové pásmo	24,0 - 24,250 GHz	v souladu s VO-R/10, bez poplatků
	spoje také v pásmech 5,8 a 10,3 GHz	
	šířka kanálu 6-40 MHz (je dáno modulací a datovým tokem)	kmitočty lze uživatelsky přepínat
přenášené signály	audio	0,755 Vef
	video	1 Vpp/75 Ω, 625 TV řádků, PAL
modulace	QPSK	
výkon vysílače	max. 100 mW EIRP	kmitočtová stabilita lepší než 5×10^{-5}
polarizace	H nebo V	
rozsah prac. teplot	vnější jednotky: -25° až +50°C	vnitřní jednotky: 0° až +40° C *možno doobjednat vyhřívání
dosah spoje	přijímací anténa parabolická 350 mm	dosah spoje 2 km Tato anténa se dodává standardně.
	přijímací anténa parabolická 650 mm	dosah spoje 3 km
	přijímací anténa parabolická 900 mm	dosah spoje 4 km
napájecí napětí	230 V AC, 50 Hz, 35 W	TX: 12 - 18 V/900mA, RX: 12-18 V/110mA
rozměry vnějších jednotek	vysílací: AL skříň 320x220x140 mm	přijímací: AL skříň 320x220x140 mm
váha vnějších jednotek	7,6 kg	4,5 kg nebo podle volby
rozměry vnitřních jednotek	vysílací: skříň 320x250x170 mm	přijímací: skříň 320x250x170 mm
krytí vnějších jednotek	IP 65	

edit 05/2009Ry

Shrnutí výhod microwapp 2401 multi

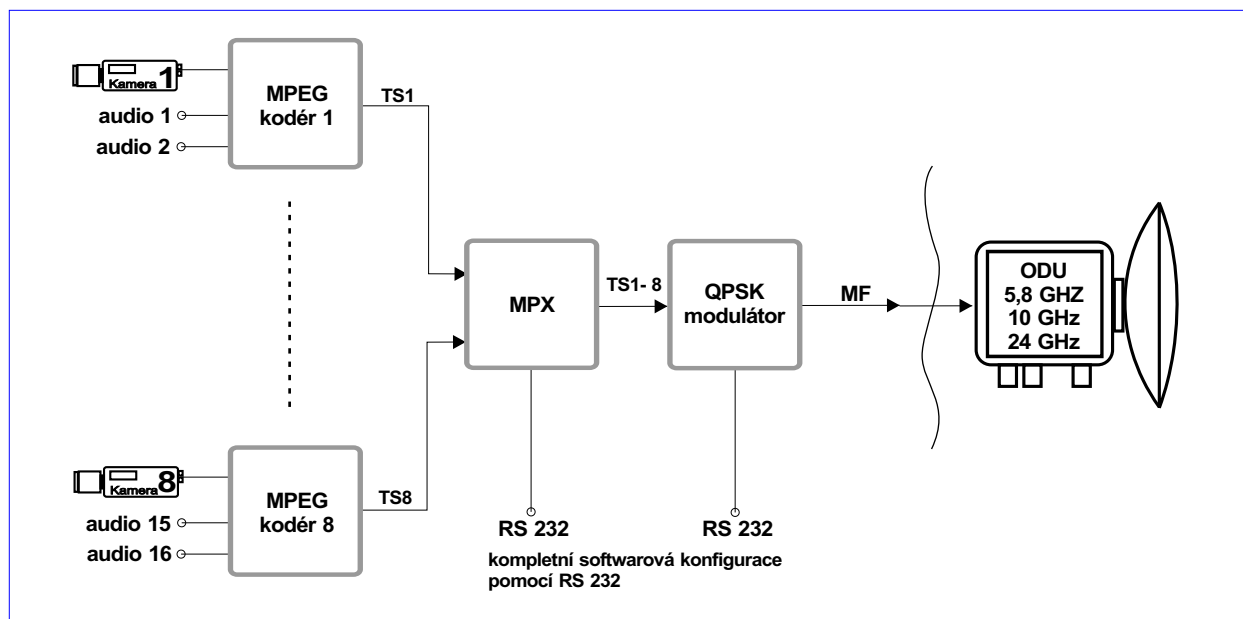
- vysoká kapacita spoje (až 16 TV signálů v jednom VF kanále),
- úspora kmitočtů při frekvenčním plánování,
- vysoká variabilita systému,
- retranslace bez ztráty kvality (regenerace dat),
- jednoduchý přechod na jiné pásmo (výměna pouze venkovní jednotky),
- kompatibilita se stávajícími systémy (výměna pouze vnitřní jednotky při přechodu na digitální modulaci).

blokové schéma simplexního mikrovlnného spoje microwapp 2401 multi



blokové schéma spoje 8x video 16x audio

pro všechny pásma (2,4 , 5,8 , 10, 24 GHz)



edit 05/2009Ry