



# VODOSTOP DUO

## Bezpečnostní uzávěr vody

prevence havárií vodovodních rozvodů teplé a studené vody v RD a bytech

### Ochrana bytových i nebytových prostor před zaplavením

Protipožární hlásiče a čidla úniku plynu jsou vzhledem k jednoduchosti a nízké ceně dostatečně rozšířeny, zatímco hlásiče úniku vody, ani automatické centrální uzávěry rozvodů vody se běžně neinstalují. A to i přesto, že škody způsobené haváriemi vodovodních rozvodů a spotřebičů představují finančně nejvýznamnější položku škod menšího rozsahu v domácnostech.

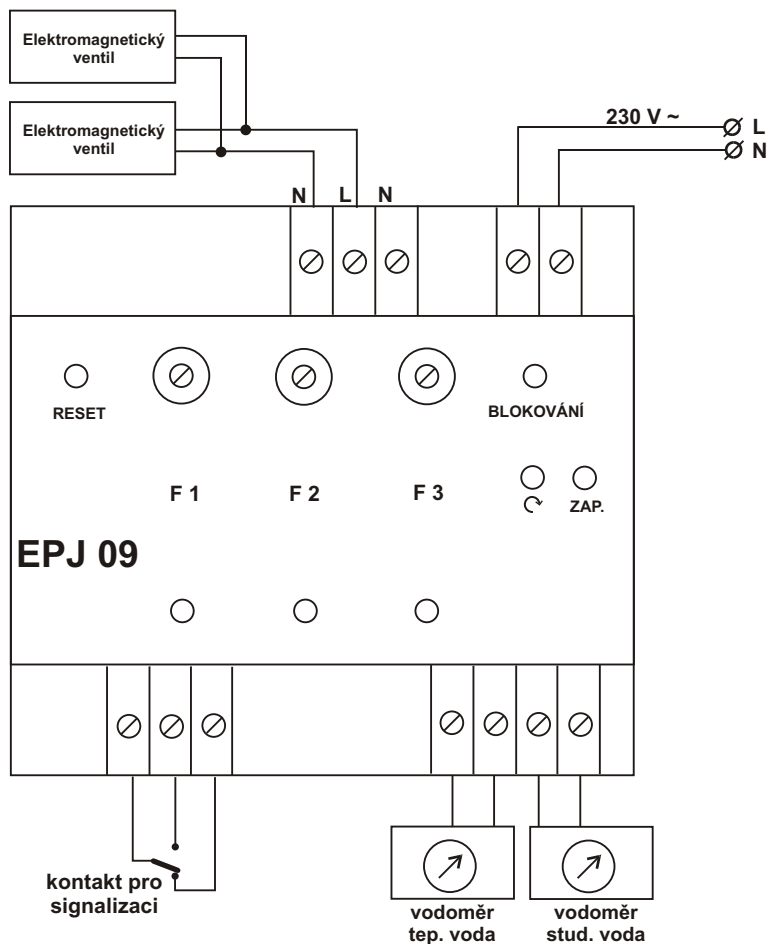
### Funkce zařízení

Bezpečnostní uzávěr vody se instaluje na potrubí přivádějící teplou a studenou vodu do bytu. Je tvořen elektromagnetickými ventily řízenými procesorovou jednotkou, která vyhodnocuje uživatelem nastavené nepřekročitelné množství každého nepřerušného odběru vody, nebo řádové překročení obvyklého okamžitého odběru. Při překročení uživatelem nastavených hodnot odběru vody, což jsou typické příznaky poruchy či havárie vodovodních rozvodů, se uzavřou oba elektromagnetické ventily na hlavních přívodech teplé i studené vody do odběrného místa a sepne se spínací kontakt, který slouží jako výstup pro EPS a domovní alarm. Obnovení dodávky vody lze provést pouze uživatelským resetem procesorové jednotky.

### Přínos bezpečnostního uzávěru vody

Instalace bezpečnostního uzávěru vody významně snižuje riziko zaplavení a tím chrání váš majetek. Instalovaný VODOSTOP může v budoucnu akceptovat vaše pojišťovna a nabídnout vám výhodnější pojišťovací podmínky při uzavírání pojistné smlouvy.

## Blokové schéma



## Řídicí jednotka



Zařízení je chráněno užitným vzorem (č. o. d. 20174) a registrací na Úřadu průmyslového vlastnictví v Praze.